

# Gigabit Infrastructure Act (GIA)

Mgr. Jakub Rejzek, MBA, LL.M.

# GIA

- GIA (Gigabit Infrastructure Act), je nový komplexní legislativní rámec zaměřený na urychlení výstavby sítí elektronických komunikací.
- Jde o přímo účinné nařízení EU, nabyde účinnosti 12. listopadu 2025.
  - Nařízení má právní sílu zákona, takže jej budou/budete používat jako přímo účinnou legislativu,
  - Nicméně GIA jako Nařízení má v sobě celou řadu podmíněných ustanovení, které mají formu „členské státy mohou stanovit“ opatření.
  - Pro orientaci, která ustanovení členské státy opravdu stanovili, je nutné vydat adaptační zákon.
- Článek o GIA najdete na odkaze <https://www.bconetwork.cz/files/44-gia-popisny-text-v-casopise-stavebnictvi.pdf>

## GIA vs CRDR

- Nařízení GIA nahrazuje Směrnici 2014/61/EU O opatřeních je snížení nákladů na budování vysokorychlostních sítí elkom.
- Adaptační zákon deroguje Zákon 194/2017 Sb. (podpora výstavby NGA sítí) a zavede podporu pouze pro sítě VHCN).
  - Velká část toho, na co jste ve výstavbě zvyklí, se změní.
- Definice VHCN sítí (na této konferenci zaznělo opakovaně) je zjednodušeně gigabitová infrastruktura, anebo bezdrátové připojení s DL 350 Mbps. Platí vodítka [BEREC BoR \(23\)164](#).

# Adaptační zákon (v přípravě)

- **§ 3 Jednotné vnitrostátní digitální kontaktní místo a jednotná informační místa**
  - (čl. 7 odst. 2, čl. 14 odst. 5; čl. 12 odst. 1 až 3 má účinnost od 12. 5. 2026; § 3 zákona č. 194/2017 Sb.)
- Jednotným digitálním kontaktním místem bude ČTÚ.
  - Dotčené orgány jsou ČUZK, DIA, MV, MMR pro koordinaci digitálních nástrojů.
- Úkolem bude vést zejména vést informace o stavebních pracích, seznam FI, zveřejňovat postupy a podmínky podle SZ. Řeší spory.
- GIA tedy zavádí procesy nutné pro úspěšnou koordinace stavebních prací a sdílení infrastruktury.
- Obdobný proces byl namyšlený po novele 194/2017 Sb., ale ten se změní dle nové legislativy.

# Adaptační zákon (v přípravě)

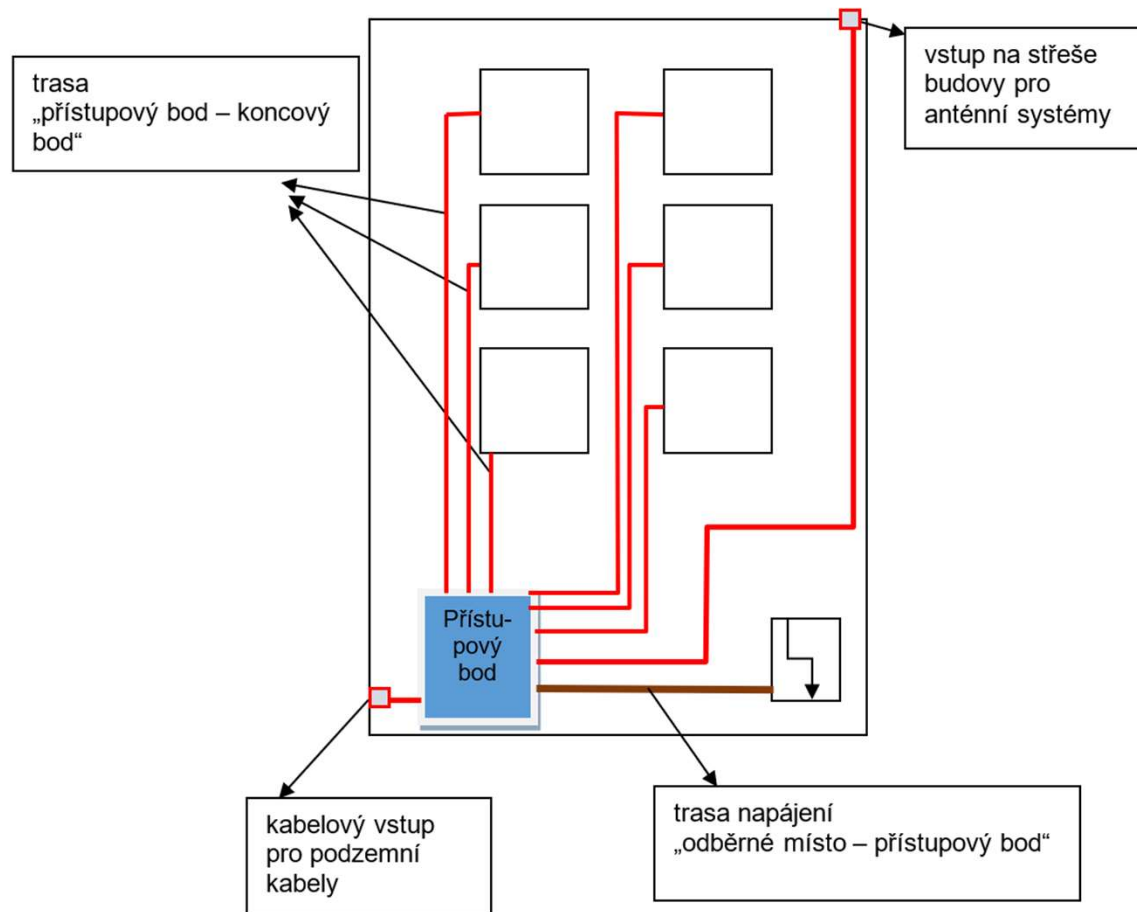
- § 4 (čl. 3) Přístup k fyzické infrastruktuře
- § 5 (čl.4) Průzkum na místě
- § 6 (čl.5) Koordinace stavebních prací
- § 7 (čl.6, §2a 194/2017sb.) Evidence plánovaných stavebních prací (koordinace záměrů)
  - Platí pro provozovatele sítě a subjekty veřejného sektoru.
- § 8 Nevydání rozhodnutí v případě žádosti o povolení.
  - Velmi zajímavý je Článek 8 GIA, který se týká nevydání stavebního povolení. "Pokud příslušný orgán nevydal rozhodnutí v platné lhůtě uvedené v čl. 4 odst. 5, považuje se povolení po uplynutí této lhůty za udělené. Netýká se pouze omezení práv třetích osob. Zavádí fikci rozhodnutí.

# Adaptační zákon (v přípravě)

- § 9 (čl.9) Výjimky z postupu udělování povolení
  - Platí pro drobné stavby (odst. 1 písm. a) bodů 22, 26 a 33 a písm. b) až e) přílohy 1 stavebního zákona)
  - Platí výjimky pro Ministerstvo obrany
- §10 (čl.11) Přístup k fyzické infrastruktuře uvnitř budovy
  - Nově stanoví závaznou technickou normu, podle které budou muset postupovat developeri tak, aby vzniknul přístup pro více operátorů do každé jednotky.
  - Požadavky na infrastrukturu uvnitř budov hovoří jak o připravených vláknech, tak o infrastruktuře vhodné k zavedení. Upravujeme normu ČSN 34 2300, zajímavá je TNI 34 2300. Práce probíhají, budou mít závaznou a doporučující část.
  - Chtěli bychom metodická vodítka ČTÚ na cenové podmínky přístupu.

# Obrázek k TNI 34 2300

## Základní schéma fyzické infrastruktury



# Adaptační zákon (v přípravě)

- § Hlava 2 (článek 13 a 14), řešení sporů (ČTÚ) a přestupky
- Závěr: GIA znamená další legislativní pokus ze strany EU významně urychlit budování sítí VHCN a má být cestou ke zvýhodnění ne-metalických sítí /de-copper/.
- Přináší regulace, které veřejnoprávním subjektům dává nové povinnosti ve spolupráci s operátory poskytující VHCN služby například poskytnutím FI včetně budov.
- <https://www.bconetwork.cz/files/44-gia-popisny-text-v-casopise-stavebnictvi.pdf>



Děkuji Vám za pozornost.



Výbor nezávislého ICT průmyslu, z.s.  
[jakub.rejzek@vnictp.cz](mailto:jakub.rejzek@vnictp.cz)